



YANGIN DOLABI İMALATI

İTFAİYE BAĞLANTI EKİPMANLARI İMALATI



YANGIN TÜP DOLUM ve BAKIMI

YANGIN EKİPMAN DOLABI



DAVLUMBAZ SÖNDÜRME SİSTEMLERİ

FM 200 GAZLI SÖNDÜRME SİSTEMLERİ



ARGON GAZLI SÖNDÜRME SİSTEMLERİ

KARBONDİOKSİT GAZLI SÖNDÜRME SİSTEMLERİ



SPRİNK SÖNDÜRME SİSTEMLERİ

YANGIN ALGILAMA ve İHBAR SİSTEMLERİ



KÖPÜKLÜ SÖNDÜRME SİSTEMLERİ

MOBİL KÖPÜK ARACI



MOBİL YANGIN MAKARASI

YANGIN TESİSATI



Evet

YANGIN TESİSATI ONAY RAPORU

YANGIN KAPILARI



YANGIN MERDİVENLERİ

## YANGIN SÖNDÜRME TÜPLERİ



**01 1 KG KURU KİMYEVİ TOZLU Y.S.C.**



**02 2 KG KURU KİMYEVİ TOZLU Y.S.C.**



**06 6 KG KURU KİMYEVİ TOZLU Y.S.C.**



**12-T 12 KG KURU KİMYEVİ TOZLU Y.S.C.**



**12-K 12 KG KÖPÜKLÜ Y.S.C.**



**25-T** 25 KG KURU KİMYEVİ TOZLU Y.S.C. **25-K** 25  
KG KÖPÜKLÜ Y.S.C.



**50-T** 50 KG KURUKİMYEVİ TOZLU Y.S.C. **50-K** 50  
KG KÖPÜKLÜ Y.S.C.



**05-C** 5 KG KARBONDİOKSİTLİ Y.S.C. **10-C** 10 KG KARBONDİOKSİTLİ Y.S.C.



**30-C** 30 KG KARBONDİOKSİTLİ Y.S.C.



**07 YANGIN TÜP KABİNİ**



**12-TK 12 KG KURU KİMYEVİ TOZLUTAVAN TİP Y.S.C.**

**12-TG 12 KG GAZLI TAVAN TİP Y.S.C.**

## **ELEKTRİK PANOLARI İÇİN OTO SÖNDÜRME SİSTEMLERİ**



**KEŞİF TALEP EDİNİZ**

## TÜPSÜZ MODEL TS EN 671-1 SAÇ KAPAKLI YANGIN DOLABI

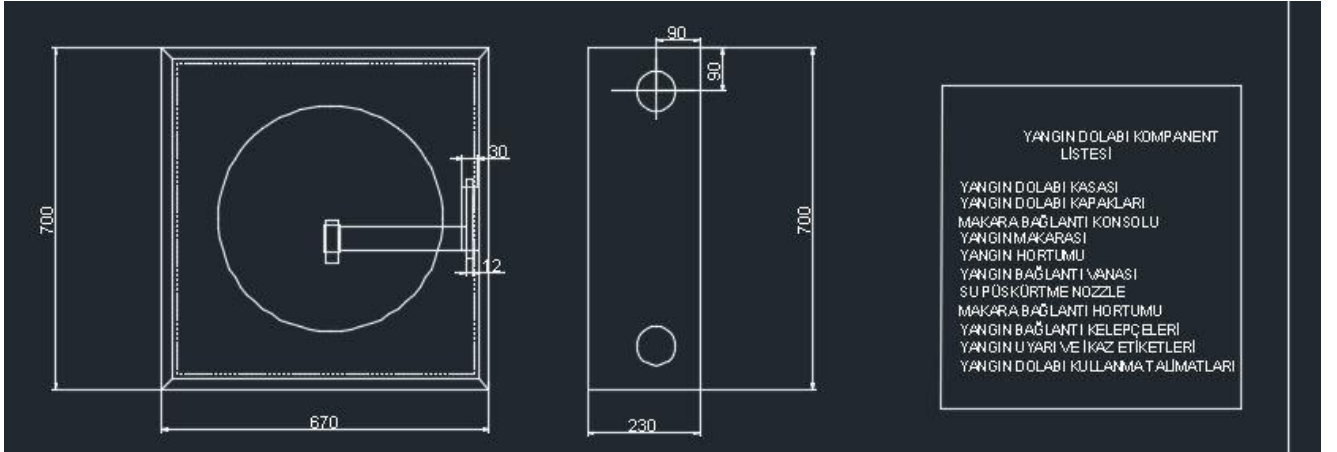


### 1" KÜRESEL VANA BAĞLANTI

SIVA ÜSTÜ				SIVA ALTI			
ÜRÜN KOD	HORTUM 1"	ÜRÜN MODEL	VANA	ÜRÜN KOD	HORTUM 1"	ÜRÜN MODEL	VANA
1020	20	SAÇ KAPAK SIVA ÜSTÜ	1"	2020	20	SAÇ KAPAK SIVA ALTI	1"
1025	25	SAÇ KAPAK SIVA ÜSTÜ	1"	2025	25	SAÇ KAPAK SIVA ALTI	1"
1030	30	SAÇ KAPAK SIVA ÜSTÜ	1"	2030	30	SAÇ KAPAK SIVA ALTI	1"

### 2"/1" DÜŞÜRÜCÜ REKOR VE 2" YANGIN VANA BAĞLANTI

SIVA ÜSTÜ				SIVA ALTI			
ÜRÜN KOD	HORTUM 1"	ÜRÜN MODEL	VANA	ÜRÜN KOD	HORTUM 1"	ÜRÜN MODEL	VANA
1120	20	SAÇ KAPAK SIVA ÜSTÜ	2"	2120	20	SAÇ KAPAK SIVA ALTI	2"
1125	25	SAÇ KAPAK SIVA ÜSTÜ	2"	2125	25	SAÇ KAPAK SIVA ALTI	2"
1130	30	SAÇ KAPAK SIVA ÜSTÜ	2"	2130	30	SAÇ KAPAK SIVA ALTI	2"



### TEKNİK ÖZELLİKLERİ

- 1,2 MM DKP SACDAN İMAL 67\*70\*23 CM EBATLARINDA 180 DERECE KAPAĞIN DIŞARI AÇILMASINI SAĞLAYAN METAL MENTEŞELİ KAPAĞIN AÇILMASINI SAĞLAYAN METAL ZAMAK DÖKÜM KİLİT SİSTEMLİ TS EN 671-1 STANDARDINA UYGUN HAS-ARI MARKALI YANGIN DOLAP KASASI
- 480 MM 2 DİSKDEN OLUŞAN 1,2 MM DKP SACDAN İMAL YANGIN MAKARASI (20 – 25 – 30 M HORTUM KAPASİTELİ)
- PİRİNÇ SARI MALZEMEDEN İMAL MERKEZİ SU BESLEME GÖBEK MEKANİZMASI
- 1" YARISERT KAUÇUK YANGIN HORTUMU TS EN 694-A1 STANDARDINA UYGUN
- YANGIN VANASI 2"/1" DÜŞÜRÜCÜ REKORLU YADA 1" KÜRESEL VANA BAĞLANTILI
- RALL 3020 KIRMIZI 0.20 MİKRON ELEKTROSTATİK TOZ FIRIN BOYALI
- 1,2 mm SAÇ KAPAKLI
- 1 MM MONTAJ ARKA PLAKASI
- 3 KONUMLU (AÇMA-KAPAMA-PÜSKÜRTME) YAPABİLEN NOZZLE

## TÜPSÜZ MODEL TS EN 671-1 TEMPER CAM KAPAKLI YANGIN DOLABI

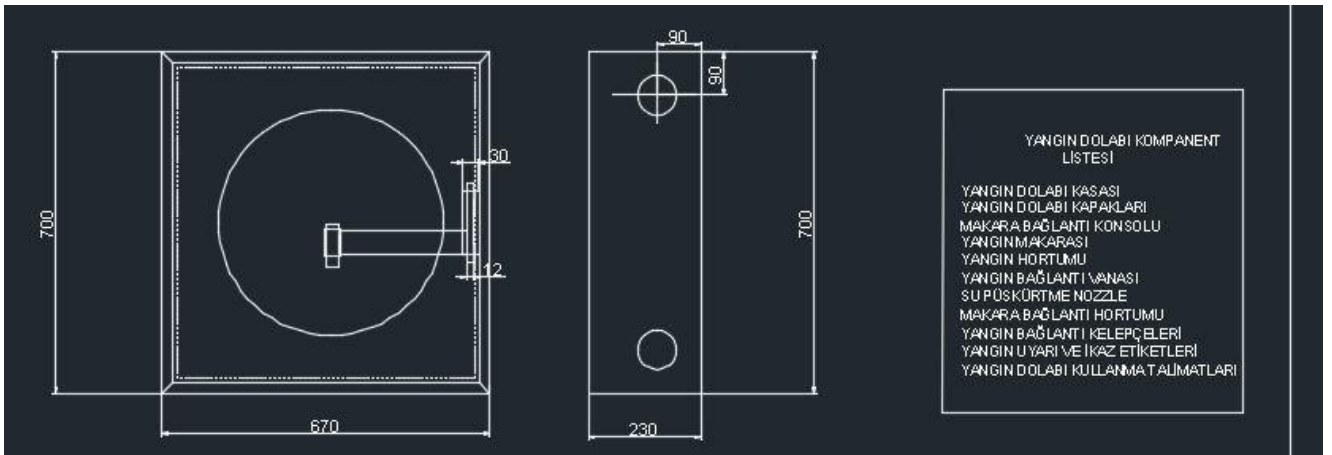


### 1" KÜRESEL VANA BAĞLANTI

SIVA ÜSTÜ				SIVA ALTI			
ÜRÜN KOD	HORTUM 1"	ÜRÜN MODEL	VANA	ÜRÜN KOD	HORTUM 1"	ÜRÜN MODEL	VANA
1021	20	CAM KAPAK SIVA ÜSTÜ	1"	2021	20	CAM KAPAK SIVA ALTI	1"
1026	25	CAM KAPAK SIVA ÜSTÜ	1"	2026	25	CAM KAPAK SIVA ALTI	1"
1031	30	CAM KAPAK SIVA ÜSTÜ	1"	2031	30	CAM KAPAK SIVA ALTI	1"

### 2"/1" DÜŞÜRÜCÜ REKOR VE 2" YANGIN VANA BAĞLANTI

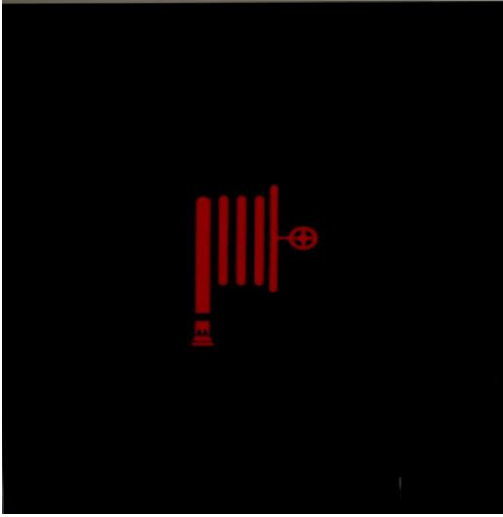
SIVA ÜSTÜ				SIVA ALTI			
ÜRÜN KOD	HORTUM 1"	ÜRÜN MODEL	VANA	ÜRÜN KOD	HORTUM 1"	ÜRÜN MODEL	VANA
1121	20	CAM KAPAK SIVA ÜSTÜ	2"	2121	20	CAM KAPAK SIVA ALTI	2"
1126	25	CAM KAPAK SIVA ÜSTÜ	2"	2126	25	CAM KAPAK SIVA ALTI	2"
1131	30	CAM KAPAK SIVA ÜSTÜ	2"	2131	30	CAM KAPAK SIVA ALTI	2"



### TEKNİK ÖZELLİKLERİ

- 1,2 MM DKP SACDAN İMAL 67\*70\*23 CM EBATLARINDA 180 DERECE KAPAĞIN DIŞARI AÇILMASINI SAĞLAYAN METAL MENTEŞELİ KAPAĞIN AÇILMASINI SAĞLAYAN METAL ZAMAK DÖKÜM KİLİT SİSTEMLİ TS EN 671-1 STANDARDINA UYGUN HAS-ARI MARKALI YANGIN DOLAP KASASI
- 480 MM 2 DİSKDEN OLUŞAN 1,2 MM DKP SACDAN İMAL YANGIN MAKARASI (20-25 - 30 M HORTUM KAPASİTELİ)
- PİRİNÇ SARI MALZEMEDEN İMAL MERKEZİ SU BESLEME GÖBEK MEKANİZMASI HAS-ARI MARKALI
- 1" YARISERT KAUCUK YANGIN HORTUMU TS EN 694-A1 STANDARDINA UYGUN
- YANGIN VANASI 2"/1" DÜŞÜRÜCÜ STORZREKORLU 2" YANGIN VANA YADA 1" KÜRESEL VANA BAĞLANTILI
- RALL 3020 KIRMIZI 0.20 MİKRON ELEKTROSTATİK TOZ FIRIN BOYALI
- 4 MM TEPER CAM KAPAKLI
- 1 MM ARKA MONTAJ PLAKASI
- 3 KONUMLU (AÇMA-KAPAMA-PÜSKÜRTME) YAPABİLEN JET SPRAY TİP NOZZLE

## TÜPSÜZ MODEL TS EN 671-1 DEKORATİF MODEL YANGIN DOLABI

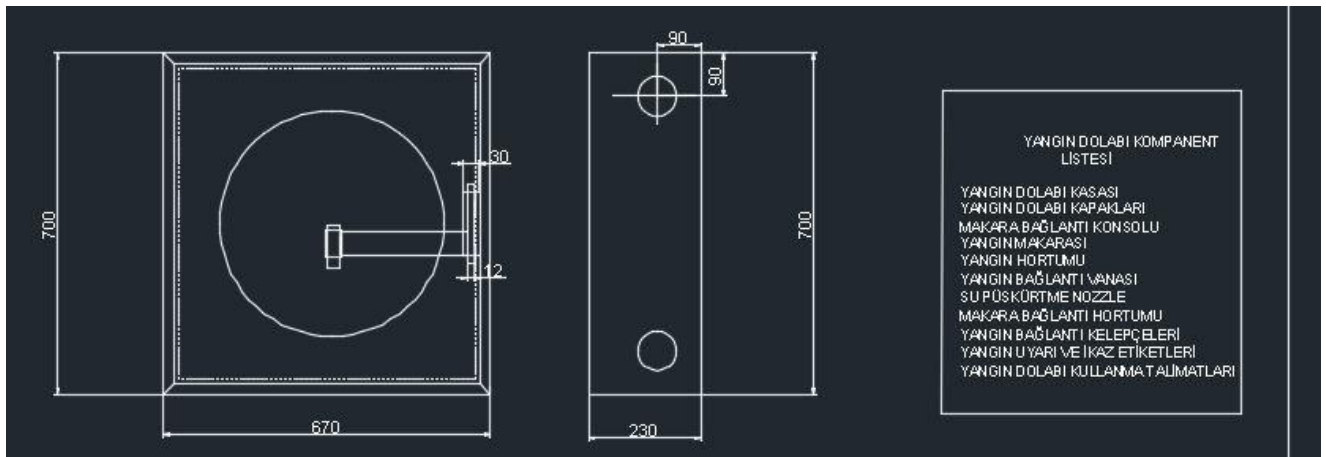


### 1" KÜRESEL VANA BAĞLANTI

SIVA ÜSTÜ				SIVA ALTI			
ÜRÜN KOD	HORTUM 1"	ÜRÜN MODEL	VANA	ÜRÜN KOD	HORTUM 1"	ÜRÜN MODEL	VANA
1023	20	DEKORATİF MODEL	1"	2023	20	DEKORATİF MODEL	1"
1028	25	DEKORATİF MODEL	1"	2028	25	DEKORATİF MODEL	1"
1033	30	DEKORATİF MODEL	1"	2033	30	DEKORATİF MODEL	1"

### 2"/1" DÜŞÜRÜCÜ REKOR VE 2" YANGIN VANA BAĞLANTI

SIVA ÜSTÜ				SIVA ALTI			
ÜRÜN KOD	HORTUM 1"	ÜRÜN MODEL	VANA	ÜRÜN KOD	HORTUM 1"	ÜRÜN MODEL	VANA
1123	20	DEKORATİF MODEL	2"	2123	20	DEKORATİF MODEL	2"
1128	25	DEKORATİF MODEL	2"	2128	25	DEKORATİF MODEL	2"
1133	30	DEKORATİF MODEL	2"	2133	30	DEKORATİF MODEL	2"



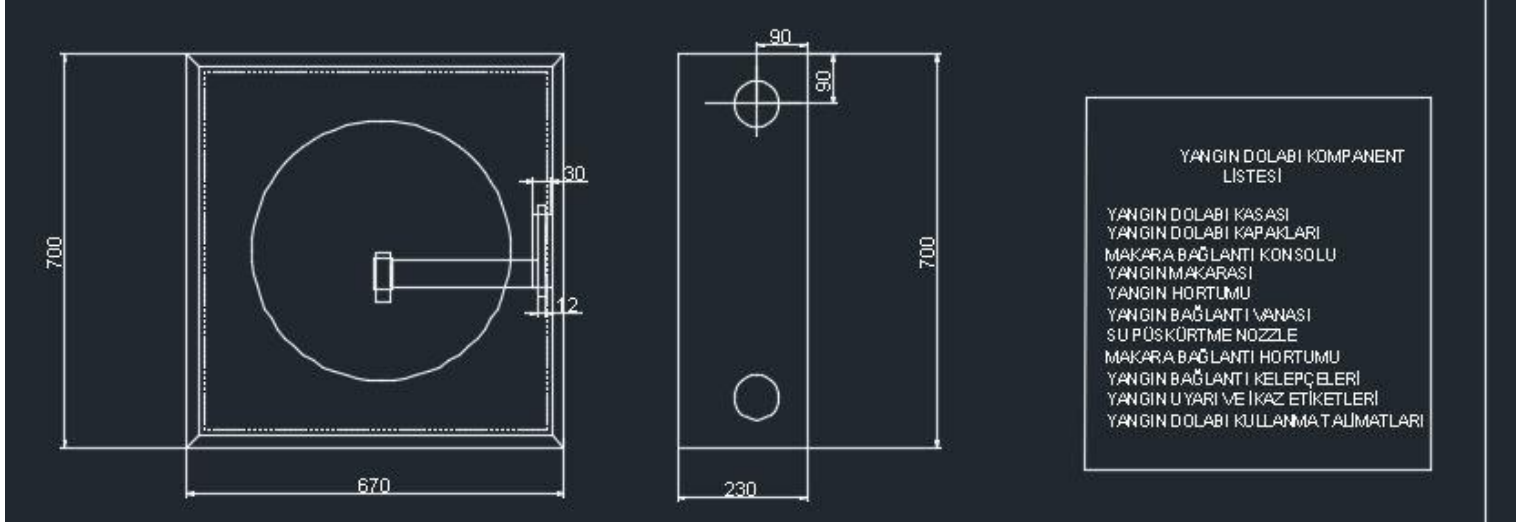
### TEKNİK ÖZELLİKLERİ

- 1,2 MM DKP SACDAN İMAL 67\*70\*23 CM EBATLARINDA 90 DERECE KAPAĞIN DIŞARI AÇILMASINI SAĞLAYAN ROBOTTİP MENTEŞELİ KAPAĞIN AÇILMASINI SAĞLAYAN METAL ZAMAK DÖKÜM KİLİT SİSTEMLİ TS EN 671-1 STANDARDINA UYGUN HAS-ARI MARKALI YANGIN DOLAP KASASI
- 480 MM 2 DİSKDEN OLUŞAN 1,2 MM DKP SACDAN İMAL YANGIN MAKARASI (20-25 - 30 M HORTUM KAPASİTELİ)
- PİRİNÇ SARİ MALZEMEDEN İMAL MERKEZİ SU BESLEME GÖBEK MEKANİZMASI HAS-ARI MARKALI
- 1" YARISERT KAUCUK YANGIN HORTUMU TS EN 694-A1 STANDARDINA UYGUN HAS-ARI MARKALI
- YANGIN VANASI 2"/1" DÜŞÜRÜCÜ STORZ REKORLU 2" YANGIN VANALI YADA 1" KÜRESEL VANA BAĞLANTILI
- RALL 3020 KIRMIZI YADA RAL 9001 KIRIK BEYAZ 0.70 MİKRON ELEKTROSTATİK TOZ FIRIN BOYALI
- DEKORATİF MODEL ÜRETİM ALÜMİNYUM ÇERÇEVELİ 4 MM TEMPERLENMİŞ (SİYAH – KIRMIZI – BEYAZ RENKİ) KAPAK
- 1 MM ARKA MONTAJ PLAKASI
- 3 KONUMLU (AÇMA-KAPAMA-PÜSKÜRTME) YAPABİLEN NOZZLE



### 2" YANGIN VANA BAĞLANTI

SIVA ÜSTÜ				SIVA ALTI			
ÜRÜN KOD	HORTUM 1"	ÜRÜN MODEL	VANA	ÜRÜN KOD	HORTUM 1"	ÜRÜN MODEL	VANA
1220	20	SAÇ KAPAK SIVA ÜSTÜ	2"	2220	20	SAÇ KAPAK SIVA ALTI	2"
1225	25	SAÇ KAPAK SIVA ÜSTÜ	2"	2225	25	SAÇ KAPAK SIVA ALTI	2"
1230	30	SAÇ KAPAK SIVA ÜSTÜ	2"	2230	30	SAÇ KAPAK SIVA ALTI	2"



### TEKNİK ÖZELLİKLERİ

- 1,2 MM DKP SACDAN İMAL 67\*70\*23 CM EBATLARINDA 180 DERECE KAPAĞIN DIŞARI AÇILMASINI SAĞLAYAN METAL MENTEŞELİ KAPAĞIN AÇILMASINI SAĞLAYAN METAL ZAMAK DÖKÜM KİLİT SİSTEMLİ TS EN 671-1 STANDARDINA UYGUN HAS-ARI MARKALI YANGIN DOLAP KASASI
- 480 MM 2 DİSKDEN OLUŞAN 1,2 MM DKP SACDAN İMAL YANGIN MAKARASI (20 – 25 - 30 M HORTUM KAPASİTELİ)
- 2" İÇİ KAUÇUK DIŞI BASINCA DAYANIKLI POLYESTER İPLİK ÖRGÜLÜ TS 9222 BELGELİ YANGIN HORTUMU
- TS 12258 BELGELİ ALÜMİNYUM GÖVDE 2" HORTUM REKOR BAĞLANTILI VE 2" ALÜMİNYUM GÖVDE DÜZ TİP YADA KUMANDALI TİP YANGIN LANSLI 2" PİRİNÇ GÖVDE YANGIN VANA BAĞLANTILI
- RALL 3020 KIRMIZI 0.20 MİKRON ELEKTROSTATİK TOZ FIRIN BOYALI
- 1 MM MONTAJ ARKA PLAKASI
- 3 KONUMLU (AÇMA-KAPAMA-PÜSKÜRTME) YAPABİLEN NOZZLE



## TÜPLÜ MODEL TS EN 671-1 SABİT YANGIN SÖNDÜRME SİSTEMLERİ

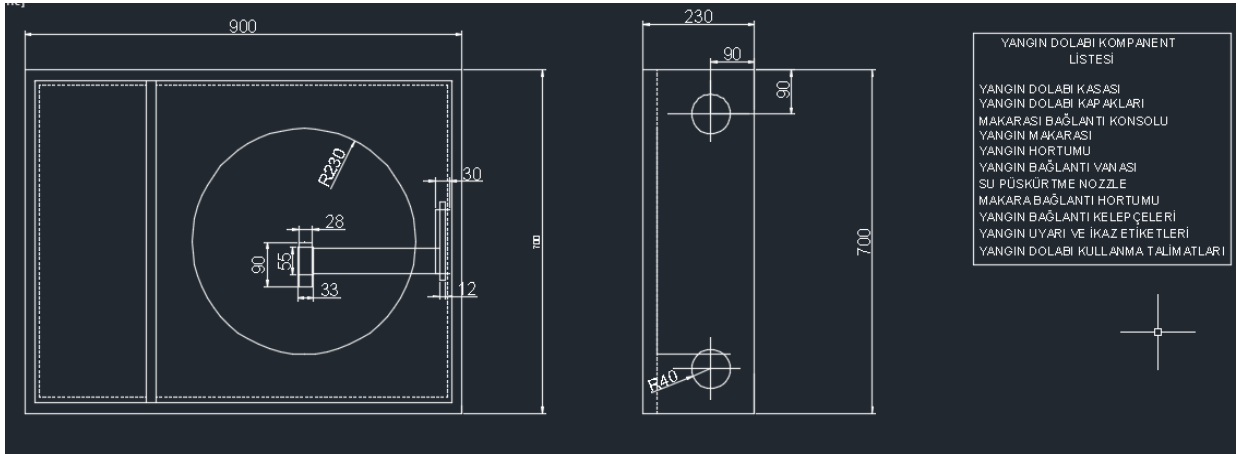


### 1" KÜRESEL VANA BAĞLANTI

SIVA ÜSTÜ				SIVA ALTI			
ÜRÜN KOD	HORTUM 1"	ÜRÜN MODEL	VANA	ÜRÜN KOD	HORTUM 1"	ÜRÜN MODEL	VANA
3020	20	SAÇ KAPAK SIVA ÜSTÜ	1"	4020	20	SAÇ KAPAK SIVA ALTI	1"
3025	25	SAÇ KAPAK SIVA ÜSTÜ	1"	4025	25	SAÇ KAPAK SIVA ALTI	1"
3030	30	SAÇ KAPAK SIVA ÜSTÜ	1"	4030	30	SAÇ KAPAK SIVA ALTI	1"

### 2"/1" DÜŞÜRÜCÜ REKOR VE 2" YANGIN VANA BAĞLANTI

SIVA ÜSTÜ				SIVA ALTI			
ÜRÜN KOD	HORTUM 1"	ÜRÜN MODEL	VANA	ÜRÜN KOD	HORTUM 1"	ÜRÜN MODEL	VANA
3120	20	SAÇ KAPAK SIVA ÜSTÜ	2"	4120	20	SAÇ KAPAK SIVA ALTI	2"
3125	25	SAÇ KAPAK SIVA ÜSTÜ	2"	4125	25	SAÇ KAPAK SIVA ALTI	2"
3130	30	SAÇ KAPAK SIVA ÜSTÜ	2"	4130	30	SAÇ KAPAK SIVA ALTI	2"



### TEKNİK ÖZELLİKLERİ

- 1,2 MM DKP SACDAN İMAL 90\*70\*23 CM EBATLARINDA 180 DERECE KAPAĞIN DIŞARI AÇILMASINI SAĞLAYAN METAL MENTEŞELİ KAPAĞIN AÇILMASINI SAĞLAYAN METAL ZAMAK DÖKÜM KİLİT SİSTEMLİ TS EN 671-1 STANDARDINA UYGUN HAS-ARI MARKALI YANGIN DOLAP KASASI
- YANGIN TÜP BÖLMESİ VE MAKARA BÖLMESİ SAÇ KAPAKLI
- 480 MM 2 DİSKDEN OLUŞAN 1,2 MM DKP SACDAN İMAL YANGIN MAKARASI (20-25 – 30 M HORTUM KAPASİTELİ)
- PİRİNÇ SARI MALZEMEDEN İMAL MERKEZİ SU BESLEME GÖBEK MEKANİZMASI HAS-ARI MARKALI
- 1" YARISERT KAÜÇUK YANGIN HORTUMU TS EN 694-A1 STANDARDINA UYGUN HAS-ARI MARKALI
- YANGIN VANASI 2"/1" DÜŞÜRÜCÜSTORZ REKORLU2" YANGIN VANALI YADA 1" KÜRESEL VANA BAĞLANTILI
- RALL 3020 KIRMIZI 0.70 MİKRON ELEKTROSTATİK TOZ FIRIN BOYALI
- 1 MM ARKA MONTAJ PLAKASI
- 3 KONUMLU (AÇMA-KAPAMA-PÜSKÜRTME) YAPABİLEN NOZZLE

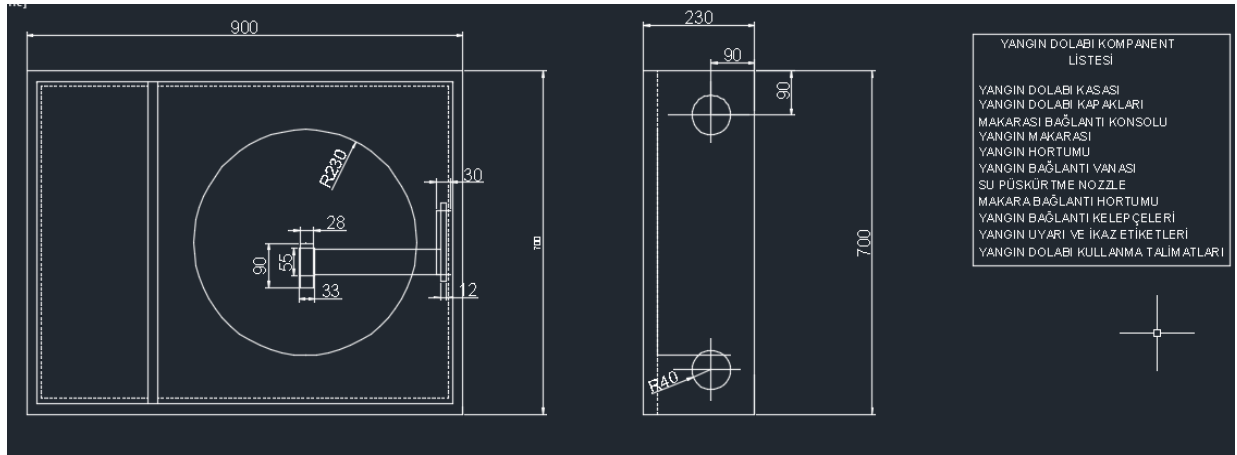


### 1" KÜRESEL VANA BAĞLANTI

SIVA ÜSTÜ				SIVA ALTI			
ÜRÜN KOD	HORTUM 1"	ÜRÜN MODEL	VANA	ÜRÜN KOD	HORTUM 1"	ÜRÜN MODEL	VANA
3021	20	TÜP KAPAK CAMLI	1"	4021	20	TÜP KAPAK CAMLI	1"
3026	25	TÜP KAPAK CAMLI	1"	4026	25	TÜP KAPAK CAMLI	1"
3031	30	TÜP KAPAK CAMLI	1"	4031	30	TÜP KAPAK CAMLI	1"

### 2"/1" DÜŞÜRÜCÜ REKOR VE 2" YANGIN VANA BAĞLANTI

SIVA ÜSTÜ				SIVA ALTI			
ÜRÜN KOD	HORTUM 1"	ÜRÜN MODEL	VANA	ÜRÜN KOD	HORTUM 1"	ÜRÜN MODEL	VANA
3121	20	TÜP KAPAK CAMLI	2"	4121	20	TÜP KAPAK CAMLI	2"
3126	25	TÜP KAPAK CAMLI	2"	4126	25	TÜP KAPAK CAMLI	2"
3131	30	TÜP KAPAK CAMLI	2"	4131	30	TÜP KAPAK CAMLI	2"



### TEKNİK ÖZELLİKLERİ

- 1,2 MM DKP SACDAN İMAL 90\*70\*23 CM EBATLARINDA 180 DERECE KAPAĞIN DIŞARI AÇILMASINI SAĞLAYAN METAL MENTEŞELİ KAPAĞIN AÇILMASINI SAĞLAYAN METAL ZAMAK DÖKÜM KİLİT SİSTEMLİ TS EN 671-1 STANDARDINA UYGUN HAS-ARI MARKALI YANGIN DOLAP KASASI
- YANGIN TÜP BÖLMESİ GÜVENLİKLİ TEMPER CAMLI MAKARA BÖLMESİ SAÇ KAPAKLI
- 480 MM 2 DİSKDEN OLUŞAN 1,2 MM DKP SACDAN İMAL YANGIN MAKARASI (20-25 – 30 M HORTUM KAPASİTELİ)
- PİRİNÇ SARI MALZEMEDEN İMAL MERKEZİ SU BESLEME GÖBEK MEKANİZMASI HAS-ARI MARKALI
- 1" YARISERT KAUCUK YANGIN HORTUMU TS EN 694-A1 STANDARDINA UYGUN HAS-ARI MARKALI
- YANGIN VANASI 2"/1" DÜŞÜRÜCÜSTORZ REKORLU 2" YANGIN VANALI YADA 1" KÜRESEL VANA BAĞLANTILI
- RALL 3020 KIRMIZI 0.70 MİKRON ELEKTROSTATİK TOZ FIRIN BOYALI
- 1 MM ARKA MONTAJ PLAKASI
- 3 KONUMLU (AÇMA-KAPAMA-PÜSKÜRTME) YAPABİLEN NOZZLE

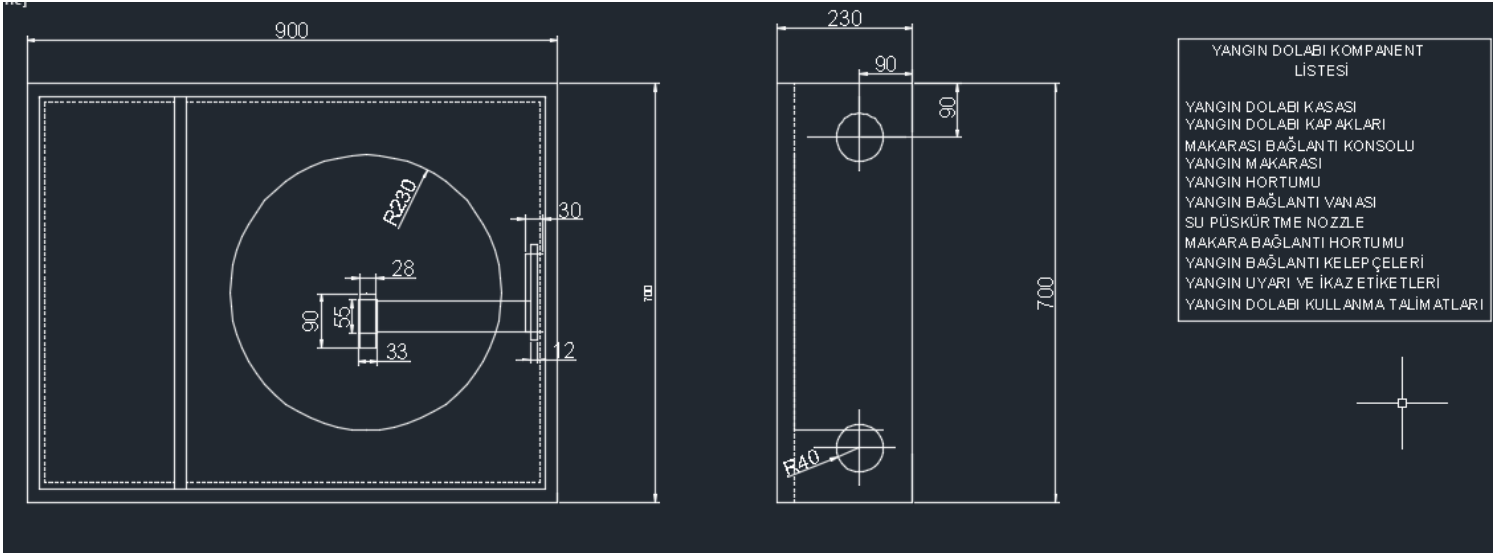


### 1" KÜRESEL VANA BAĞLANTI

SIVA ÜSTÜ				SIVA ALTI			
ÜRÜN KOD	HORTUM 1"	ÜRÜN MODEL	VANA	ÜRÜN KOD	HORTUM 1"	ÜRÜN MODEL	VANA
3022	20	ÇİFT KAPAK CAMLI	1"	4022	20	ÇİFT KAPAK CAMLI	1"
3027	25	ÇİFT KAPAK CAMLI	1"	4027	25	ÇİFT KAPAK CAMLI	1"
3032	30	ÇİFT KAPAK CAMLI	1"	4032	30	ÇİFT KAPAK CAMLI	1"

### 2"/1" DÜŞÜRÜCÜ REKOR VE 2" YANGIN VANA BAĞLANTI

SIVA ÜSTÜ				SIVA ALTI			
ÜRÜN KOD	HORTUM 1"	ÜRÜN MODEL	VANA	ÜRÜN KOD	HORTUM 1"	ÜRÜN MODEL	VANA
3122	20	ÇİFT KAPAK CAMLI	2"	4122	20	ÇİFT KAPAK CAMLI	2"
3127	25	ÇİFT KAPAK CAMLI	2"	4127	25	ÇİFT KAPAK CAMLI	2"
3132	30	ÇİFT KAPAK CAMLI	2"	4132	30	ÇİFT KAPAK CAMLI	2"



### TEKNİK ÖZELLİKLERİ

- 1,2 MM DKP SACDAN İMAL 90\*70\*23 CM EBATLARINDA 180 DERECE KAPAĞIN DIŞARI AÇILMASINI SAĞLAYAN METAL MENTEŞELİ KAPAĞIN AÇILMASINI SAĞLAYAN METAL ZAMAK DÖKÜM KİLİT SİSTEMLİ TS EN 671-1 STANDARDINA UYGUN HAS-ARI MARKALI YANGIN DOLAP KASASI
- YANGIN TÜP BÖLMESİ VE MAKARA BÖLMESİ KAPAĞI GÜVENLİKLİ TEMPER CAMLI
- 480 MM 2 DİSKDEN OLUŞAN 1,2 MM DKP SACDAN İMAL YANGIN MAKARASI (20-25 – 30 M HORTUM KAPASİTELİ)
- PİRİNÇ SARİ MALZEMEDEN İMAL MERKEZİ SU BESLEME GÖBEK MEKANİZMASI HAS-ARI MARKALI
- 1" YARISERT KAUÇUK YANGIN HORTUMU TS EN 694-A1 STANDARDINA UYGUN HAS-ARI MARKALI
- YANGIN VANASI 2"/1" DÜŞÜRÜCÜSTORZREKORLU 2" YANGIN VANALI YADA 1" KÜRESEL VANA BAĞLANTILI
- RALL 3020 KIRMIZI 0.70 MİKRON ELEKTROSTATİK TOZ FIRIN BOYALI
- 1 MM ARKA MONTAJ PLAKASI
- 3 KONUMLU (AÇMA-KAPAMA-PÜSKÜRTME) YAPABİLEN NOZZLE



### 1" KÜRESEL VANA BAĞLANTI

SIVA ÜSTÜ				SIVA ALTI			
ÜRÜN KOD	HORTUM 1"	ÜRÜN MODEL	VANA	ÜRÜN KOD	HORTUM 1"	ÜRÜN MODEL	VANA
3020 D	20	SAÇ KAPAK SIVA ÜSTÜ	1"	4020 D	20	SAÇ KAPAK SIVA ALTI	1"
3025 D	25	SAÇ KAPAK SIVA ÜSTÜ	1"	4025 D	25	SAÇ KAPAK SIVA ALTI	1"
3030 D	30	SAÇ KAPAK SIVA ÜSTÜ	1"	4030 D	30	SAÇ KAPAK SIVA ALTI	1"

### 2"/1" DÜŞÜRÜCÜ REKOR VE 2" YANGIN VANA BAĞLANTI

SIVA ÜSTÜ				SIVA ALTI			
ÜRÜN KOD	HORTUM 1"	ÜRÜN MODEL	VANA	ÜRÜN KOD	HORTUM 1"	ÜRÜN MODEL	VANA
3120 D	20	SAÇ KAPAK SIVA ÜSTÜ	2"	4120 D	20	SAÇ KAPAK SIVA ALTI	2"
3125 D	25	SAÇ KAPAK SIVA ÜSTÜ	2"	4125 D	25	SAÇ KAPAK SIVA ALTI	2"
3130 D	30	SAÇ KAPAK SIVA ÜSTÜ	2"	4130 D	30	SAÇ KAPAK SIVA ALTI	2"

### TEKNİK ÖZELLİKLERİ

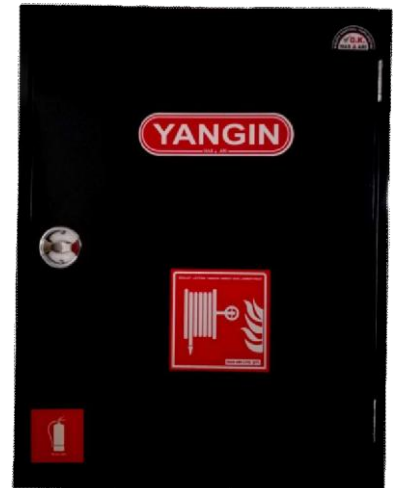
- 1,2 MM DKP SACDAN İMAL 70\*90\*23 CM EBATLARINDA 180 DERECE KAPAĞIN DIŞARI AÇILMASINI SAĞLAYAN METAL MENTEŞELİ KAPAĞIN AÇILMASINI SAĞLAYAN METAL ZAMAK DÖKÜM KİLİT SİSTEMLİ TS EN 671-1 STANDARDINA UYGUN HAS-ARI MARKALI YANGIN DOLAP KASASI
- YANGIN TÜP BÖLMESİ VE MAKARA BÖLMESİ KAPAĞI 1,2 MM DKP SAÇ İMAL
- 480 MM 2 DİSKDEN OLUŞAN 1,2 MM DKP SACDAN İMAL YANGIN MAKARASI (20-25 – 30 M HORTUM KAPASİTELİ)
- PİRİNÇ SARI MALZEMEDEN İMAL MERKEZİ SU BESLEME GÖBEK MEKANİZMASI HAS-ARI MARKALI
- 1" YARISERT KAUÇUK YANGIN HORTUMU TS EN 694-A1 STANDARDINA UYGUN HAS-ARI MARKALI
- YANGIN VANASI 2"/1" DÜŞÜRÜCÜSTORZ REKORLU 2" YANGIN VANALI YADA 1" KÜRESEL VANA BAĞLANTILI
- RALL 3020 KIRMIZI 0.70 MİKRON ELEKTROSTATİK TOZ FIRIN BOYALI
- 1 MM ARKA MONTAJ PLAKASI
- 3 KONUMLU (AÇMA-KAPAMA-PÜSKÜRTME) YAPABİLEN NOZZLE



TEK KAPAK KIRIK BEYAZ



ÇİFT KAPAK KIRIK BEYAZ



TEK KAPAK SİYAH



TEK KAPAK KIRMIZI CAMLI



TEK KAPAK KIRIK BEYAZ CAMLI



TEK KAPAK SİYAH CAMLI

1" KÜRESEL VANA BAĞLANTI

SIVA ÜSTÜ				SIVA ALTI			
ÜRÜN KOD	HORTUM 1"	ÜRÜN MODEL	VANA	ÜRÜN KOD	HORTUM 1"	ÜRÜN MODEL	VANA
3022 D	20	CAM KAPAK SIVA ÜSTÜ	1"	4022 D	20	CAM KAPAK SIVA ALTI	1"
3027 D	25	CAM KAPAK SIVA ÜSTÜ	1"	4027 D	25	CAM KAPAK SIVA ALTI	1"
3032 D	30	CAM KAPAK SIVA ÜSTÜ	1"	4032 D	30	CAM KAPAK SIVA ALTI	1"

2"/1" DÜŞÜRÜCÜ REKOR VE 2" YANGIN VANA BAĞLANTI

SIVA ÜSTÜ				SIVA ALTI			
ÜRÜN KOD	HORTUM 1"	ÜRÜN MODEL	VANA	ÜRÜN KOD	HORTUM 1"	ÜRÜN MODEL	VANA
3122 D	20	SAÇ KAPAK SIVA ÜSTÜ		4122 D	20	SAÇ KAPAK SIVA ALTI	2"
3127 D	25	SAÇ KAPAK SIVA ÜSTÜ	2"	4127 D	25	SAÇ KAPAK SIVA ALTI	2"
3132 D	30	SAÇ KAPAK SIVA ÜSTÜ	2"	4132 D	30	SAÇ KAPAK SIVA ALTI	2"

TEKNİK ÖZELLİKLERİ

- 1,2 MM DKP SACDAN İMAL 70\*90\*23 CM EBATLARINDA 180 DERECE KAPAĞIN DIŞARI AÇILMASINI SAĞLAYAN METAL MENTEŞELİ KAPAĞIN AÇILMASINI SAĞLAYAN METAL ZAMAK DÖKÜM KİLİT SİSTEMLİ TS EN 671-1 STANDARDINA UYGUN HAS-ARI MARKALI YANGIN DOLAP KASASI
- YANGIN TÜP BÖLMESİ VE MAKARA BÖLMESİ KAPAĞI GÜVENLİKLİ TEMPER CAMLI
- 480 MM 2 DİSKDEN OLUŞAN 1,2 MM DKP SACDAN İMAL YANGIN MAKARASI (20-25 – 30 M HORTUM KAPASİTELİ)
- PİRİNÇ SARI MALZEMEDEN İMAL MERKEZİ SU BESLEME GÖBEK MEKANİZMASI HAS-ARI MARKALI
- 1" YARISERT KAUÇUK YANGIN HORTUMU TS EN 694-A1 STANDARDINA UYGUN HAS-ARI MARKALI
- YANGIN VANASI 2"/1" DÜŞÜRÜCÜ STORZREKORLU 2" YANGIN VANALI YADA 1" KÜRESEL VANA BAĞLANTILI
- RALL 3020 KIRMIZI 0.70 MİKRON ELEKTROSTATİK TOZ FIRIN BOYALI
- 1 MM ARKA MONTAJ PLAKASI
- 3 KONUMLU (AÇMA-KAPAMA-PÜSKÜRTME) YAPABİLEN NOZZLE

## DEKORATİF MODEL YANGIN DOLAPLARI



### 1" KÜRESEL VANA BAĞLANTI

SIVA ÜSTÜ				SIVA ALTI			
ÜRÜN KOD	HORTUM 1"	ÜRÜN MODEL	VANA	ÜRÜN KOD	HORTUM 1"	ÜRÜN MODEL	VANA
3023 D	20	DEKORİF MODEL	1"	4023 D	20	DEKORİF MODEL	1"
3028 D	25	DEKORİF MODEL	1"	4028 D	25	DEKORİF MODEL	1"
3033 D	30	DEKORİF MODEL	1"	4033 D	30	DEKORİF MODEL	1"

### 2"/1" DÜŞÜRÜCÜ REKOR VE 2" YANGIN VANA BAĞLANTI

SIVA ÜSTÜ				SIVA ALTI			
ÜRÜN KOD	HORTUM 1"	ÜRÜN MODEL	VANA	ÜRÜN KOD	HORTUM 1"	ÜRÜN MODEL	VANA
123 D	20	DEKORİF MODEL	2"	4123 D	20	DEKORİF MODEL	2"
3128 D	25	DEKORİF MODEL	2"	4128 D	25	DEKORİF MODEL	2"
3133 D	30	DEKORİF MODEL	2"	4133 D	30	DEKORİF MODEL	2"

## DEKORATİF MODEL YANGIN DOLABI TEKNİK ÖZELLİKLER

- 1.2 MM DKP SACDAN İMAL 70 \* 90 \* 23 CM EBATLARINDA TÜP ALTTA DİK MODEL RAL 9001 RENK YADA RAL 3020 KIRMIZI RENK GÖMME TİP YADA SIVA ÜSTÜ UYUMLU YANGIN DOLABI KASASI
- ALÜMİNYUM ÇERÇEDEN ÜRETİLMİŞ ÖZEL DEKORATİF KAPAĞI VE ÜZERİNE TEMPERLENMİŞ RODAJLI CAMI İLE
- MÜŞTERİ TALEBİNE GÖRE SİYAH KIRMIZI BEYAZ .. GİBİ RENKLERDE BOYANMAKTADIR. KAPAK ÜZERİNDE ÖZEL YANGIN DOLABI OLDUĞUNU SİMGELEYEN ETİKETİ MEVCUTTUR.
- MAKARANIN SU BESLEME MEKANİZMASI TAMAMEN PASLANMAZ VE PİRİNÇ MAMÜLLERDEN ÜRETİLMEKTEDİR.
- MAKARA ÜZERİNDE MÜŞTERİ TALEBİNE GÖRE 20 MT - 25 MT VE 30 MT TSE 694-A1 BELGELİ YANGIN HORTUMU MEVCUTTUR.
- HORTUM UCUNDA MEVCUT OLAN 1" ÇAPINDA SİS LANSI AÇMA – KAPAMA VE SİS ( YAĞMURLAMA ) YAPABİLMEKTEDİR.
- TESİSAT BAĞLANTI VANASI MÜŞTERİ TALEBİNE GÖRE 1" KÜRESEL VANA YADA 2"/1" DÜŞÜRÜCÜ REKORLU 2" YANGIN VANASI KULLANILMAKTADIR. YANGIN DOLAPLARININ ÜST VE YANLARDA TESİSAT BAĞLANTI YERLERİ MEVCUTTUR.

## SAHRA MODEL TS EN 671-1 VE TS EN 671-2 SABİT YANGIN SÖNDÜRME SİSTEMLERİ



**5021 SAHRA TİP YANGIN DOLABI ( TSE 671-2 )**

**YASSI HORTUMLU**



**5020 SAHRA TİP YANGIN DOLABI ( TSE 671-1 )**

**YARI SERT KAUÇUK HORTUMLU**

1" KAUÇUK HORTUMLU				2" YASSI BEZ HORTUMLU			
ÜRÜN KOD	HORTUM 1"	ÜRÜN MODEL	GİRİŞ	ÜRÜN KOD	HORTUM 1"	ÜRÜN MODEL	GİRİŞ
5020 D	20	SAÇ KAPAK	1" – 2" – 21/2"	5021 D	20	SAÇ KAPAK	2" – 21/2"
5025 D	25	SAÇ KAPAK	1" – 2" – 21/2"	5026 D	25	SAÇ KAPAK	2" – 21/2"
5030 D	30	SAÇ KAPAK	1" – 2" – 21/2"	5031 D	30	SAÇ KAPAK	2" – 21/2"

### TSE 671-2 YASSI BEZ HORTUMLU SAHRA DOLABI TEKNİK ÖZELLİKLERİ

- 1,2 MM DKP SACDAN İMAL 67\*70\*23 CM EBATLARINDA 180 DERECE KAPAĞIN DIŞARI AÇILMASINI SAĞLAYAN METAL MENTEŞELİ KAPAĞIN AÇILMASINI SAĞLAYAN METAL ZAMAK DÖKÜM KİLİT SİSTEMLİ TS EN 671-1 STANDARDINA UYGUN ARAZI KOŞULLARINA UYGUN PROFİL AYAKLI VE ÇATILI HAS-ARI MARKALI YANGIN DOLAP KASASI
- 480 MM 2 DİSKDEN OLUŞAN 1,2 MM DKP SACDAN İMAL YANGIN MAKARASI (20-25 M HORTUM KAPASİTELİ)
- 520 MM 2 DİSKDEN OLUŞAN 1,2 MM DKP SACDAN İMAL YANGIN MAKARASI (30 M HORTUM KAPASİTELİ)
- 2" İÇİ KAUÇUK DIŞI BASINCA DAYANIKLI POLYESTER İPLİK ÖRGÜLÜ TS 9222 BELGELİ YANGIN HORTUMU
- TS 12258 BELGELİ ALÜMİNYUM GÖVDE 2" HORTUM REKOR BAĞLANTILI VE 2" ALÜMİNYUM GÖVDE DÜZ TİP YADA KUMANDALI TİP YANGIN LANSLI
- RALL 3020 KIRMIZI 0.20 MİKRON ELEKTROSTATİK TOZ FIRIN BOYALI
- 1 MM MONTAJ ARKA PLAKASI
- 3 KONUMLU (AÇMA-KAPAMA-PÜSKÜRTME) YAPABİLEN NOZZLE

### TSE 671-1 KAUÇUK HORTUMLU SAHRA DOLABI TEKNİK ÖZELLİKLERİ

- 1,2 MM DKP SACDAN İMAL 67\*70\*23 CM EBATLARINDA 180 DERECE KAPAĞIN DIŞARI AÇILMASINI SAĞLAYAN METAL MENTEŞELİ KAPAĞIN AÇILMASINI SAĞLAYAN METAL ZAMAK DÖKÜM KİLİT SİSTEMLİ TS EN 671-1 STANDARDINA UYGUN ARAZI KOŞULLARINA UYGUN PROFİL AYAKLI VE ÇATILI HAS-ARI MARKALI YANGIN DOLAP KASASI
- 480 MM 2 DİSKDEN OLUŞAN 1,2 MM DKP SACDAN İMAL YANGIN MAKARASI (20-25 M HORTUM KAPASİTELİ)
- 520 MM 2 DİSKDEN OLUŞAN 1,2 MM DKP SACDAN İMAL YANGIN MAKARASI (30 M HORTUM KAPASİTELİ)
- 1" İÇİ VE DIŞI KAUÇUK 20 MT – 25 MT – 30 MT HORTUMLUTSE 694 – A1 BELGELİ YANGIN HORTUMLU
- SU BESLEME MAKARA MERKEZİNDE OLUP TAMAMEN PASLANMAZ PİRİNÇ MAMÜLLERDEN OLUŞMAKTADIR.
- RALL 3020 KIRMIZI 0.70 MİKRON ELEKTROSTATİK TOZ FIRIN BOYALI
- 1 MM MONTAJ ARKA PLAKASI
- 3 KONUMLU (AÇMA-KAPAMA-PÜSKÜRTME) YAPABİLEN NOZZLE



**5121 HİDRANT YANGIN DOLABI ( TSE 671-2 )**

**2" VE 2 1/2" YASSI HORTUMLU**

**5120 HİDRANT YANGIN DOLABI ( TSE 671-1 )**

**1" YARI SERT KAUÇUK HORTUMLU**

1" KAUÇUK HORTUMLU				2" YASSI BEZ HORTUMLU			
ÜRÜN KOD	HORTUM 1"	ÜRÜN MODEL	GİRİŞ	ÜRÜN KOD	HORTUM 1"	ÜRÜN MODEL	GİRİŞ
5120 D	20	SAÇ KAPAK	1" – 2" – 21/2"	5121 D	20	SAÇ KAPAK	2" – 21/2"
KONSEY5125 D	25	SAÇ KAPAK	1" – 2" – 21/2"	5126 D	25	SAÇ KAPAK	2" – 21/2"
5130 D	30	SAÇ KAPAK	1" – 2" – 21/2"	5131 D	30	SAÇ KAPAK	2" – 21/2"

## TSE 671 -2 YASSI BEZ HORTUMLU SAHRA DOLABI TEKNİK ÖZELLİKLERİ

## TSE 671 -1 KAUÇUK HORTUMLU SAHRA DOLABI TEKNİK ÖZELLİKLERİ

- 1,2 MM DKP SACDAN İMAL 90\*70\*23 CM EBATLARINDA 180 DERECE KAPAĞIN DIŞARI AÇILMASINI SAĞLAYAN METAL MENTEŞELİ KAPAĞIN AÇILMASINI SAĞLAYAN METAL ZAMAK DÖKÜM KİLİT SİSTEMLİ TS EN 671-1 STANDARDINA UYGUN ARAZİ KOŞULLARINA UYGUN PROFİL AYAKLI VE ÇATILI HAS-ARI MARKALI YANGIN DOLAP KASASI
- 480 MM 2 DİSKDEN OLUŞAN 1,2 MM DKP SACDAN İMAL YANGIN MAKARASI (20-25 M HORTUM KAPASİTELİ)
- 520 MM 2 DİSKDEN OLUŞAN 1,2 MM DKP SACDAN İMAL YANGIN MAKARASI (30 M HORTUM KAPASİTELİ)
- 1" İÇİ VE DIŞI KAUÇUK 20 MT – 25 MT – 30 MT HORTUMLU TSE 694 – A1 BELGELİ YANGIN HORTUMLU
- SU BESLEME MAKARA MERKEZİNDE OLUP TAMAMEN PASLANMAZ PİRİNÇ MAMÜLLERDEN OLUŞMAKTADIR.
- RALL 3020 KIRMIZI 0.70 MİKRON ELEKTROSTATİK TOZ FIRIN BOYALI
- 1 MM MONTAJ ARKA PLAKASI
- 3 KONUMLU (AÇMA-KAPAMA-PÜSKÜRTME) YAPABİLEN NOZZLE





5221 ÇİFT MAKARALI 2" VE 2 1/2" YASSI HORTUMLU HİDRANT YANGIN DOLABI

2" YASSI BEZ HORTUMLU				2 1/2" YASSI BEZ HORTUMLU			
ÜRÜN KOD	HORTUM	ÜRÜN MODEL	GİRİŞ	ÜRÜN KOD	HORTUM	ÜRÜN MODEL	GİRİŞ
5022 D	20	SAÇ KAPAK	2" - 2 1/2"	5023 D	20	SAÇ KAPAK	2 1/2"
5027 D	25	SAÇ KAPAK	2" - 2 1/2"	5028 D	25	SAÇ KAPAK	2 1/2"
5032 D	30	SAÇ KAPAK	2" - 2 1/2"	5033 D	30	SAÇ KAPAK	2 1/2"

## TSE 671 -2 YASSI BEZ HORTUMLU ÇİFT MAKARALI SAHRA DOLABI TEKNİK ÖZELLİKLERİ

- 1,5 MM DKP SACDAN İMAL 70\*120\*23 CM EBATLARINDA 180 DERECE KAPAĞIN DIŞARI AÇILMASINI SAĞLAYAN METAL MENTEŞELİ KAPAĞIN AÇILMASINI SAĞLAYAN METAL ZAMAK DÖKÜM KİLİT SİSTEMLİ TS EN 671-1 STANDARDINA UYGUN ARAZİ KOŞULLARINA UYGUN PROFİL AYAKLI VE ÇATILI HAS-ARI MARKALI YANGIN DOLAP KASASI
- 480 MM 2 DİSKDEN OLUŞAN 1,2 MM DKP SACDAN İMAL YANGIN MAKARASI (20-25 M HORTUM KAPASİTELİ)
- 520 MM 2 DİSKDEN OLUŞAN 1,2 MM DKP SACDAN İMAL YANGIN MAKARASI (30 M HORTUM KAPASİTELİ)
- 2" İÇİ KAUÇUK DIŞI BASINCA DAYANIKLI POLYESTER İPLİK ÖRGÜLÜ TS 9222 BELGELİ YANGIN HORTUMU
- TS 12258 BELGELİ ALÜMİNYUM GÖVDE 2" HORTUM REKOR BAĞLANTILI VE 2" ALÜMİNYUM GÖVDE DÜZ TİP YADA KUMANDALI TİP YANGIN LANSLI
- RALL 3020 KIRMIZI 0.20 MİKRON ELEKTROSTATİK TOZ FIRIN BOYALI
- 1 MM MONTAJ ARKA PLAKASI
- 3 KONUMLU (AÇMA-KAPAMA-PÜSKÜRTME) YAPABİLEN NOZZLE
- TALEP ÜZERİNE GALVANİZ 1.5 MM SACDANDA İMALAT YAPILABİLMEKTEDİR.

## YANGIN HİDRANTLARI



- DN 80

DN 80 YER ÜSTÜ YANGIN HİDRANTI



- DN 100

DN 100 YER ÜSTÜ YANGIN HİDRANTI

## KÖPÜKLÜ SÖNDÜRME SİSTEMLERİ VE MOBİL SÖNDÜRME ARAÇLARI TS EN 671-1



### 1" KÜRESEL VANA BAĞLANTI

SIVA ÜSTÜ – ARAZİ TİP			
ÜRÜN KOD	HORTUM 1"	ÜRÜN MODEL	VANA
6020 D	20	SAÇ KAPAK SIVA ÜSTÜ	1"
6025 D	25	SAÇ KAPAK SIVA ÜSTÜ	1"
6030 D	30	SAÇ KAPAK SIVA ÜSTÜ	1"

## KÖPÜKLÜ SÖNDÜRME SİSTEMLERİ VE MOBİL SÖNDÜRME ARAÇLARI TS EN 671-1



### 2" YANGIN VANA BAĞLANTI

SIVA ÜSTÜ – ARAZİ TİP			
ÜRÜN KOD	HORTUM 1"	ÜRÜN MODEL	VANA
6021	20	SAÇ KAPAK SIVA ÜSTÜ	2"
6026	25	SAÇ KAPAK SIVA ÜSTÜ	2"
6031	30	SAÇ KAPAK SIVA ÜSTÜ	2"

#### TEKNİK ÖZELLİKLERİ

- 1,5 MM DKP SACDAN İMAL 75\*120\*23 CM EBATLARINDA 180 DERECE KAPAĞIN DIŞARI AÇILMASINI SAĞLAYAN METAL MENTEŞELİ KAPAĞIN AÇILMASINI SAĞLAYAN METAL ZAMAK DÖKÜM KİLİT SİSTEMLİ TS EN 671-1 STANDARDINA UYGUN HAS-ARI MARKALI YANGIN DOLAP KASASI
- 480 MM 2 DİSKDEN OLUŞAN 1,2 MM DKP SACDAN İMAL YANGIN MAKARASI (20-25 M HORTUM KAPASİTELİ)
- 520 MM 2 DİSKDEN OLUŞAN 1,2 MM DKP SACDAN İMAL YANGIN MAKARASI (30 M HORTUM KAPASİTELİ)
- 2" İÇİ PVC DIŞI BASINCA DAYANIKLI POLYESTER İPLİK TAKVİYELİ 20 MT – 25 MT – 30 MT YASSI TİP HORTUMLU TSE 9222 BELGELİ YANGIN HORTUMU
- RALL 3020 KIRMIZI 0.20 MİKRON ELEKTROSTATİK TOZ FIRIN BOYALI
- 1 MM MONTAJ ARKA PLAKASI
- 3 KONUMLU (AÇMA-KAPAMA-PÜSKÜRTME) YAPABİLEN NOZZLE
- 2" PASLANMAZ GÖVDE KÖPÜK MELANJÖRLÜ
- 2" PASLANMAZ GÖVDE KÖPÜK LANSLI
- 30 LT HACİMLİ FİBER KÖPÜK TANKLI
- % 6 YADA % 3 AFF – SENTETİK 30 LT YANGIN KÖPÜĞÜ

## MOBİL SİSTEM YANGIN MAKARALARI



SIVA ÜSTÜ – ARAZİ TİP			GİRİŞ
ÜRÜN KOD	HORTUM 1"	ÜRÜN MODEL	
6022	50	MOBİL TİP YANGIN MAKARASI	1" - 2" – 21/2"
6027	60	MOBİL TİP YANGIN MAKARASI	1" - 2" – 21/2"
6032	70	MOBİL TİP YANGIN MAKARASI	1" - 2" – 21/2"

### TEKNİK ÖZELLİKLER

- TEKERLEKLİ HER TÜRLÜ ZEMİNDE KOLAYLIKLA TAŞINMA İMKANI SAĞLAYAN 5 MM SACDAN ÜRETİLEN KASASI
- 50 MT – 60 MT – 70 MT HORTUMUN SARILABİLECEĞİ MAKARASI
- KOLAYLIKLA HORTUMUN SARILMASINA İMKAN SAĞLAYAN RULMANLI KOL MEKANİZMALI
- MERKEZ 1" GALVANİZDEN BORUDAN VE DÖNGÜ MEKANİZMASI PASLANMAZ PİRİNÇ MAMÜLLERDEN ÜRETİLMİŞTİR.
- HORTUM UCUNDA JET SPRY TİP ( AÇMA – KAPAMA – YAĞMURLAMA ) 1" SİS LANSLI
- TALEP EDİLDİĞİNDE BİRBİRİNE EKLEME YAPILARAK DAHA UZUN MESAFE MÜDAHALE İMKANI SAĞLAR
- KULLANIM ALANLARI FABRİKALAR ANTREPOLAR KONUT PROJELERİ OKULLAR HASTAHANELER KAMU BİNALARI ...VB

## MODÜLER SU DEPOSU



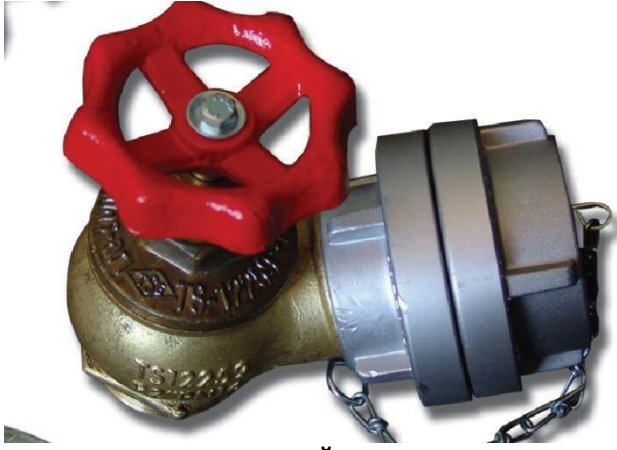
## İTFAİYE BAĞLANTI GRUPLARI



36 2 ½" - 2 ½" - 2" VE 2 ½"-X 2 ½"- 2 ½"



37 4" - 2 ½" - 2" VE 4"- 2 ½"- 2 ½"



38 2" YADA 2½" KAT BAĞLANTI VANASI



39 2/1" YANG. DOLAPBAĞLANTI VANASI



40 2" HORT. REKORLU YANGIN VANASI



41 2 ½" - 2 ½" - 2 ½" VE 4" - 2 ½" - 2 ½"

## SPRİNKLER GRUBU



**42 PENDENT ( SARKIK ) 68 DERECE ½" – ¾"**



**43 UPRİHT ( YUKARI ) 68 DERECE ½" – ¾"**



**44 SİDEWALL DUVAR TİP 68 DERECE SPRİNK**



**45 AYARLANABİLİR SPRİNKLER ROZETİ**



**46 GİZLİ TİP 68 DERECE SPRİNK**



**47 BAĞLANTI FLEX GİRİŞ**

## YANGIN VANA GRUPLARI



Genel Özellikler	
Çalışma Sıcaklık Aralığı (°C)	-10/...+120
Standartlar	
Anma Basıncı (Bar)	300 (psi)-24 (bar)
Anma Çapları	DN65 - DN200
Tasarım	FM 1112, UL 1091
Testler	FM 1112, UL 1091
Uygulamalar	
Yangın Tesisatları	

Açıklama

### 48 İZLENEBİLİR KELEBEK VANA



Genel Özellikler	
Çalışma Sıcaklık Aralığı (°C)	-10 ... +120 °C
Standartlar	
Testler	FM 1041, UL 262
Tasarım	FM 1041, UL 262
Anma Çapları	DN65 ... DN200
Anma Basıncı (Bar)	300 (psi)-21 (bar)
Uygulamalar	
Konutlar Fabrikalar Hastaneler	

Açıklama

### 49 ISLAK ALARM VANASI



Genel Özellikler	
Çalışma Sıcaklık Aralığı (°C)	-10/...+110
Standartlar	
Tasarım	FM 1120 / 1130, UL 262
Bağlantı Boyutları	TS ISO 7005-2
Anma Çapları	DN65-DN200
Anma Basıncı (Bar)	175(psi)
Alından Alına Boyutlar	TS EN 558-1
Testler	FM 1120 / 1130, UL 262

### 50 YÜKSELEN MİLLİ SÜRGÜLÜ VANA



Genel Özellikler	
Diğer Standartlar	ISO 228/1
Çalışma Sıcaklık Aralığı (°C)	-10/...+120
Standartlar	
Tasarım	FM 1625-2009, UL 258-2004
Testler	FM 1625-2009, UL 258-2004
Anma Çapları	DN25...DN50
Anma Basıncı (Bar)	300 (psi)-21 (bar)

Açıklama

### 51 TEST VE DRENAJ VANASI



### 52 YÜKSELEN MİLLİ VANA



Genel Özellikler	
Çalışma Sıcaklık Aralığı (°C)	0/...+49
Standartlar	
Bağlantı Çapı	DN25/...DN200
Anma Basıncı (Bar)	31 Bar (450psi)
Uygulamalar	
Yangın Tesisatları	

Açıklama

### 53 AKIŞ ANAHTARI (FLOW SWITCH)



Genel Özellikler	
Çalışma Sıcaklık Aralığı (°C)	+4/...+80
Standartlar	
Bağlantı Çapı	DN65/...DN200
Anma Basıncı (Bar)	31 Bar (450psi)
Uygulamalar	
Yangın Tesisatları	

Açıklama

Pompalarda belirli periyotlar içinde pompanın istenilen debiyi sağladığını ölçmek için kullanılır. Debi ölçer

### 54 AKIŞ ÖLÇER (FLOW METER)

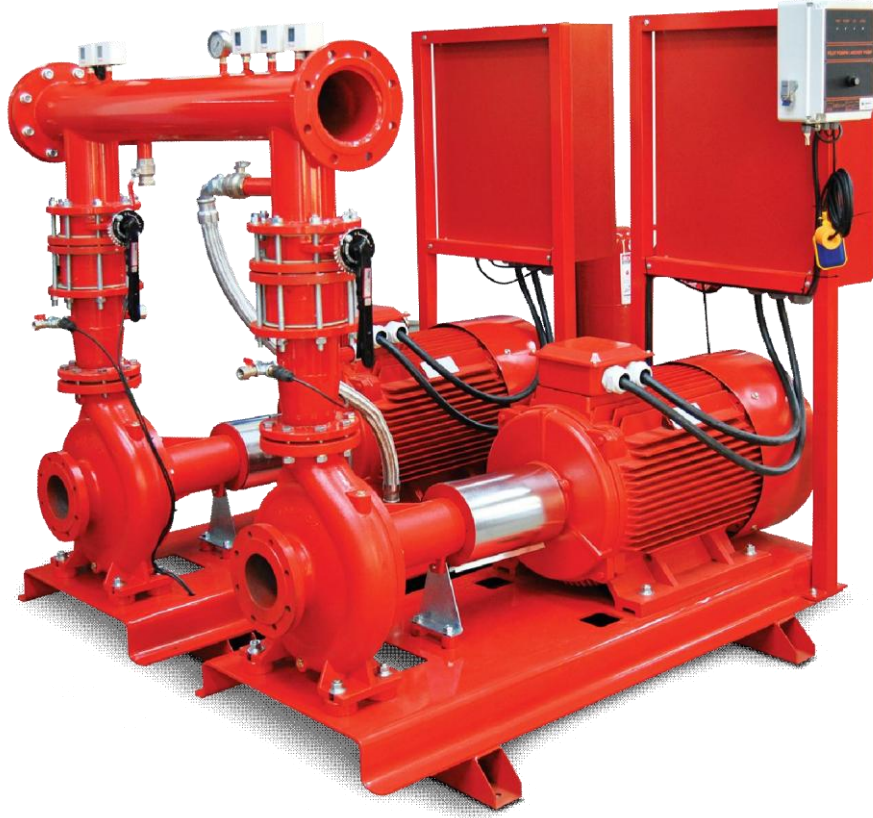


Genel Özellikler	
Çalışma Sıcaklık Aralığı (°C)	-10/...+110 (25 Bar)
Standartlar	
Bağlantı Çapı	TS EN 1092-2 (PN25)
Anma Çapları	DN50/...DN200
Anma Basıncı (Bar)	PN25
Tasarım	TS EN 593
Testler	TS EN 12266-1

Açıklama

### 55 WAFER KELEBEK VANA PN 25

## POMPA VE HİDRAFOR GRUBU



## GENLEŞME TANKLARI



## DUMAN ALGILAMA VE İKAZ SİSTEMLERİ



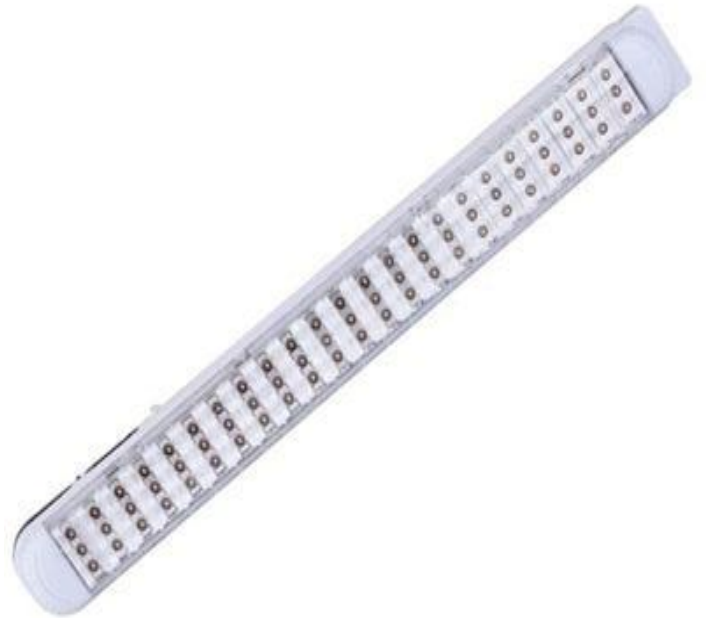
56 DUMAN ALGILAMA SİSTEMİ



57 IŞIKLI VE FOSFORLU YÖN LEVHALARI



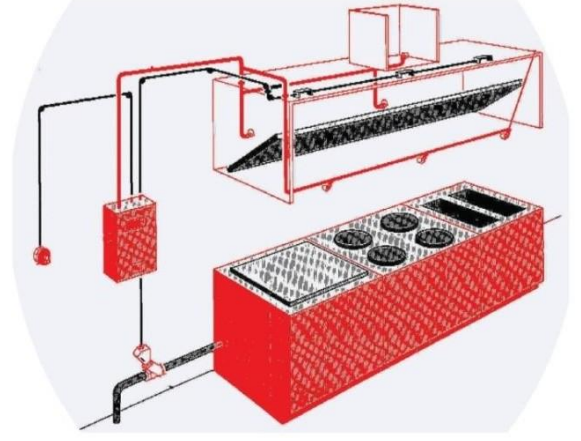
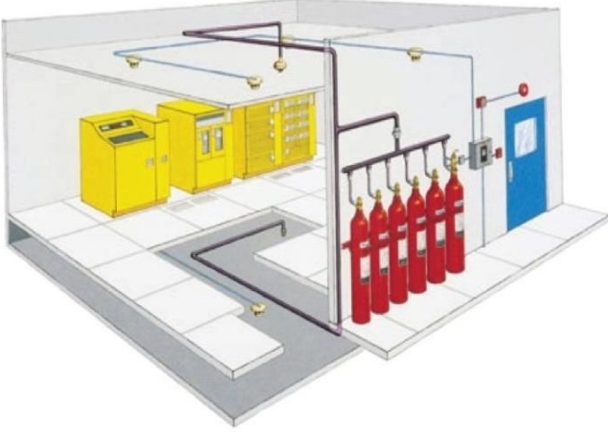
58 ACİL AYDINLATMA ARMATÜRÜ



59 ACİL AYDINLATMA ARMATÜRÜ 2



## FM 200 SÖNDÜRME VE DAVLUMBAZ SÖNDÜRME SİSTEMLERİ



60 FM 200 GAZLI SÖNDÜRME SİSTEMİ

61 DAVLUMBAZ SÖNDÜRME SİSTEMİ

## YANGIN MERDİVENİ



## ACİL ÇIKIŞ PANİK BAR YANGIN KAPILARI



## YANGIN EKİPMAN DOLAPLARI



35 YANGIN EKİPMAN DOLABI

ÜRÜNLER 1,5 MM DKP SAÇAN İMAL İSTENİLEN ÖLÇERDE VE RAF SAYISI İLE ÜRETİM YAPILMAKTADIR.

## İŞ GÜVENLİĞİ EKİPMANLARI



İTFAİYECİ ELBİSESİ



İTFAİYECİ ÇİZMESİ



İTFAİYECİ BARETİ



İTFAİYECİ EL DİVENİ

## YANGIN KÖŞESİ VE EKİPMANLARI





Firma adı	KONSEY YANGIN SÖNDÜRME MALZEMELERİ SANAYİ TİC. LTD. ŞTİ.
Vergi Numarası	5761164021
Vergi Dairesi	SEYDİŞEHİR
Firma Adresi	ANABAĞLAR MAHALLESİ 152525. SOKAK NO:26 SEYDİŞEHİR
Firmanın bulunduğu il	KONYA
Firma sabit telefonu	0332 582 66 61
Firma mail adresi	konseyyangin@gmail.com

İLGİLİ KİŞİ BİLGİLERİ	
UNVAN /GÖREV	İŞVEREN
AD-SOYAD	ABDULLAH HALICI
CEP TELEFON	0538 945 29 16